

Oviku Nero

Asennus- ja käyttöohje



Hyvä tietää ennen asennusta

Pakkauksen sisältö:

Oviku Nero -älylukko
2kpl M5x120mm katkoruuvit
4 x AA lithium paristot
Käyttö/asennus ohje
Oven kevennys teipit

Tarvittavat asennusvälineet:

- Ristipää ja/tai torx TX20-ruuvimeisseli helaruuvien irroittamiseen/
kiinnittämiseen
- Sivuleikkurit tai rautasaha katkoruuvien lyhentämiseen

Mikäli ovesi lukko ei aukea pelkästään vääntönupista kääntämällä, suosittelemme perehtymään ohjeen lopussa kerrottuihin tapoihin keventää oven/lukon toimintaa ja näin varmistaa Oviku Neron ja lukkorungon oikea toiminta.

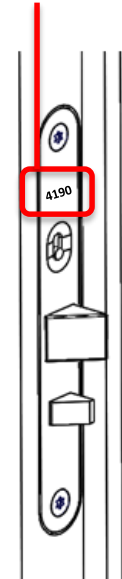
Sopivuus

Oviku Nero on yhteensopiva yleisimpien* Suomalaisten lukkorunkojen kanssa:

Abloy	4194	4195
	Do	311
rma	50	
4190	4193	LC194 LC195
	311	LC100 LC204
5		LC102

*Käyttö muiden kuin yllä esitettyjen lukkorunkojen kanssa voi vaatia lukon muiden osien uusimista.

Käytössäsi olevan lukkorungon tyyppin voit varmistaa lukkorungostasi.



Asennus video:



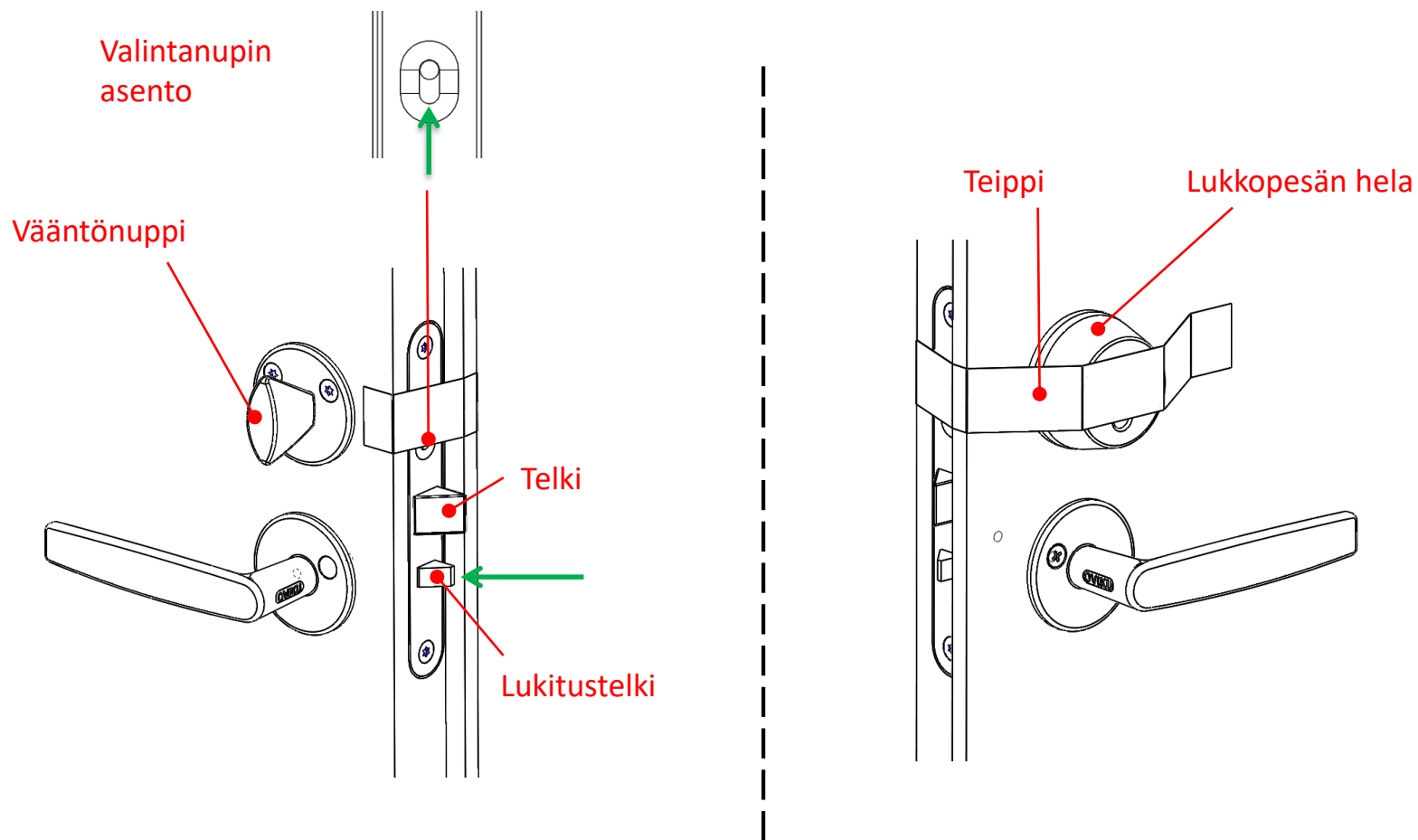
<https://www.youtube.com/watch?v=gizS02BaB2U>



Installation and
User Manual



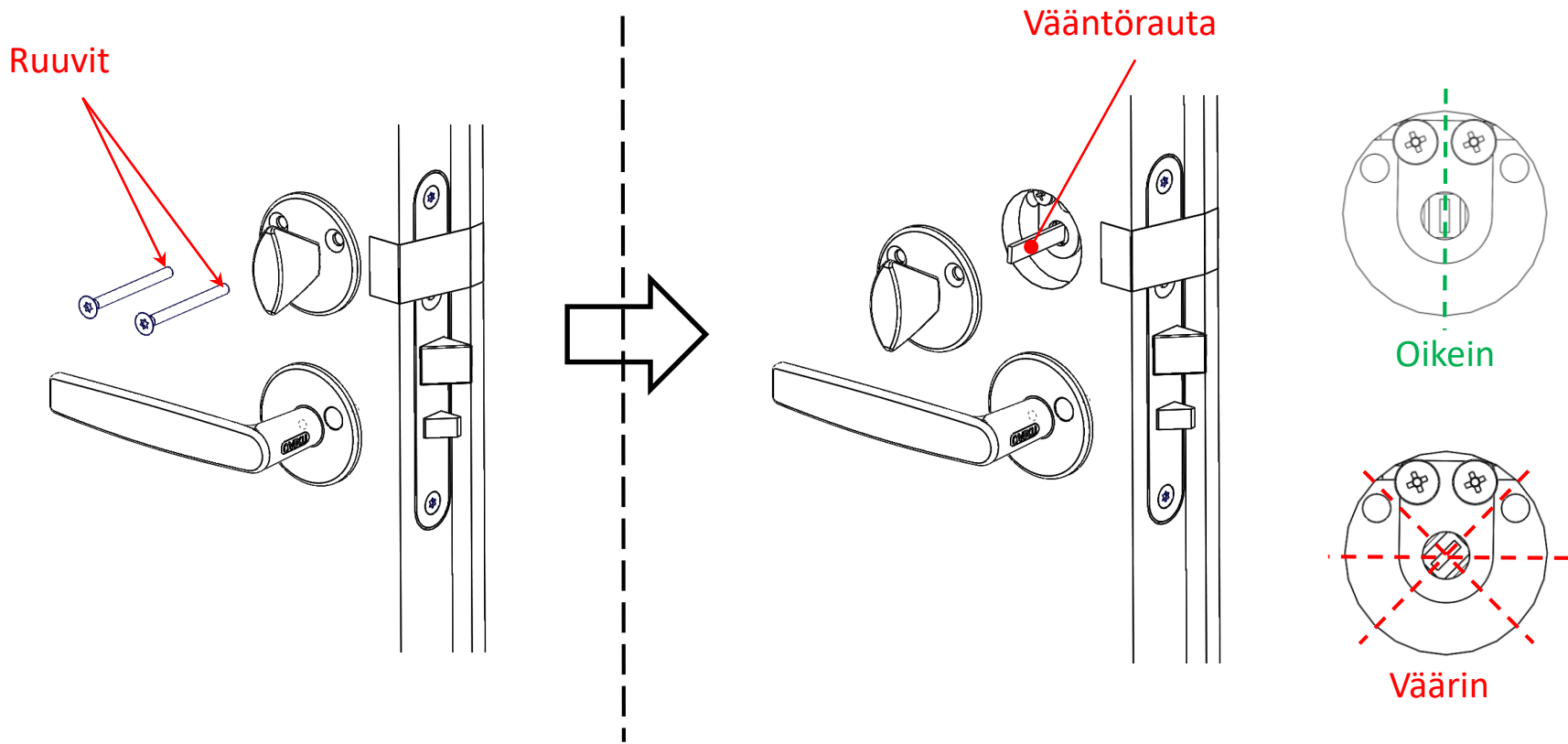
Installations- och
användarmanual



Avaa ovi ja pidä ovi avoinna koko asennuksen ajan.

Varmista että lukkorungon valintanuppi on yläasennossa ja paina Lukitustelki sisään. Painamisen jälkeen Telki ponnahtaa ulos lukitus asentoon. Voit tarkistaa tilan yrittämällä painaa Telkeä sisään, tällöin telki ei saisi painua lukkorungon sisään.

Voit varmistaa lukkopesän helan paikallaan pysyminen asennuksen aikana teipillä.



Poista vanha vääntönappi irrottamalla kaksi näkyvää ruuvia oven sisäpuolelta.

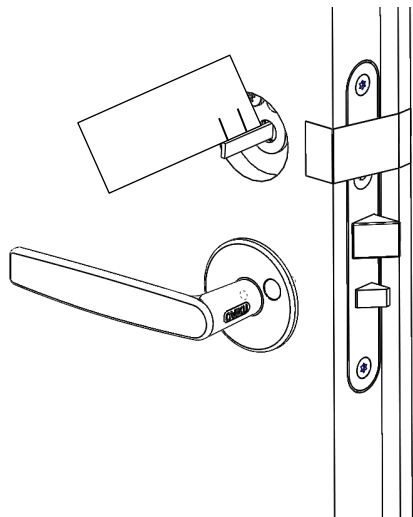
Vedä vääntönappi irti oven pinnasta.

Varmista että vääntörauta on pystysuorassa.*

Mikäli vääntörauta ei ole pystysuorassa, täytyy lukkorunkoon vaihtaa kyseiseen lukkorunkoon tarkoitettu vääntörauta, jolla vääntörauta saadaan pystysuoraan.

Korvaavan vääntöraudan löydät rautakaupasta tai lähimmältä lukkosepältä.

*Mikäli Oviku Nero asennetaan vääntörautaan joka ei asennustilanteessa ole pystysuorassa, voi se aiheuttaa vakavan toimintahäiriön itse laitteeseen ja lukkorunkoon

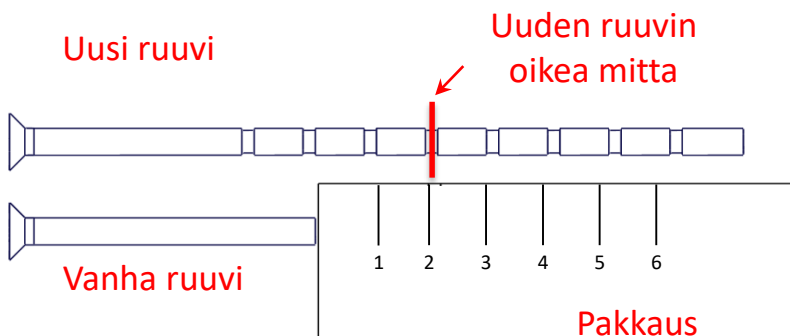


Lukon vääntörauta ei saa tulla oven pinnasta yli enempää kuin 22mm

Myyntipakkauksen nurkasta löydät mitan, jolla voit mitata vääntörautasi.

Jos mitta on yli 22mm, joudutaan vääntörauta lyhentämään noin 15-20mm pituiseksi oven pinnasta.

Mikäli Oviku Nero asennetaan vääntörautaan joka ei asennustilanteessa ole oikean mittainen, voi se aiheuttaa vakavan toimintahäiriön itse laitteeseen ja lukkorunkoon



Myyntipakkauksesta löydät kaksi 120 mm pitkää katkoruuvia.

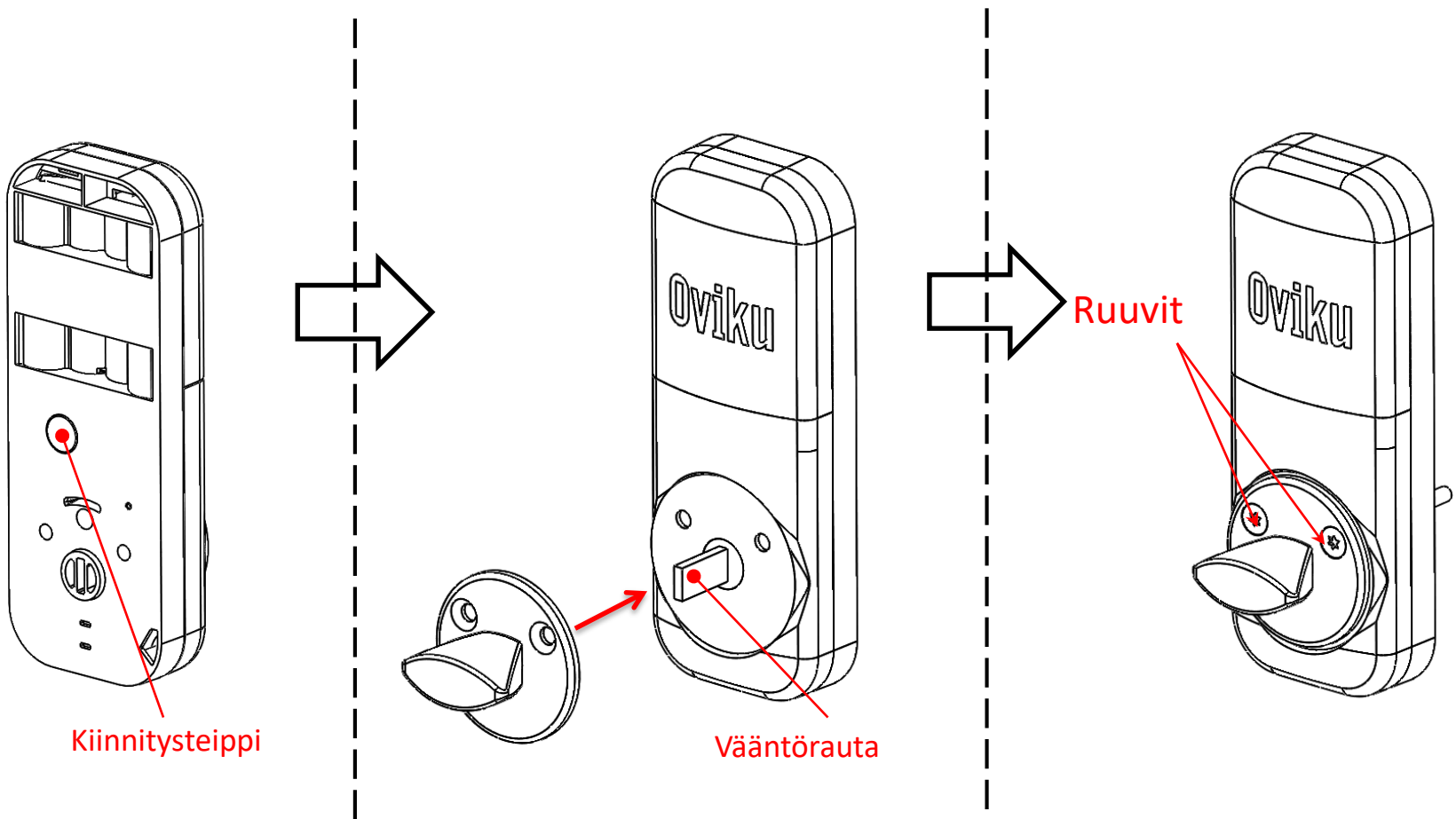
Molemmat katkoruuvit tulee katkaista noin 25mm pidemmiksi kuin kohdassa 2 irrottamasi vanhat kiinnitysruuvit.

Myyntipakkauksen nurkasta löydät mitan, johon vertaamalla vanhaa ja uutta ruuvia, näet uusien ruuvien oikean pituuden.

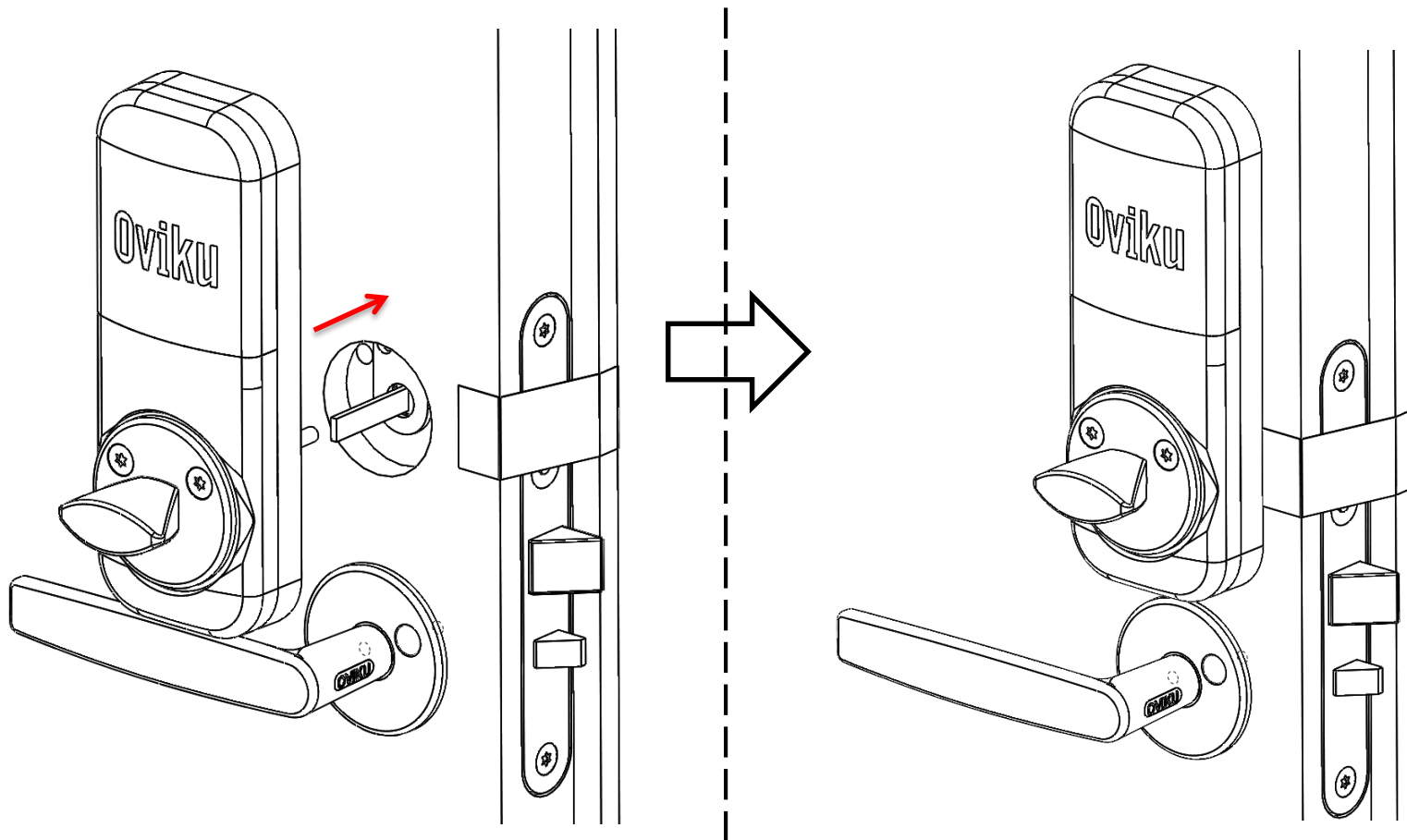
Katkaise ruuvi urasta, joka on lähimpänä pakkauksessa olevaa merkkiä.

Ruuvi saa olla 5mm pidempi tai lyhyempi merkkiin verrattuna.

Ruuvien voi katkaista sivuleikkureilla tai rautasahalla.



Poista suojateippi tuotteen takapinnalla olevasta kiinnitysteipistä.
Aseta vääntönuppi Oviku Nero:n vääntöraudan päälle.
Asettele vääntönupin kilven reiät niin, että Oviku Nero:n reiät ovat kohdakkain.
Työnä reikiin aiemmin katkaisemasi pidemmät kiinnitys ruuvit.



Aseta aluksi kiinnitysruuvit lukkorungon läpivientireikiin ja lähde painamaan Oviku Neroa oven pintaan. Varmista että vääntörauta kohdistuu Nero:ssa olevaan vaantimen keskimmävahlaan. Kiristä kiinnitysruuvit käsin ja tue tarvittaessa kädellä lukkopesän puolelta lukkopesän helaa. Ennen lopullista kiristystä poista teippi, jottei se jää Oviku älylukon ja oven väliin.
Ruuveille riittää kohtuullinen käsi kireys.

Mikäli Oviku Nero:n toiminnassa mekaanisessa ilmenee ongelmia, kevennä ruuveja ja tee tuotteelle tehdasasetusten palautus.

Asennuksen jälkeen kaikki lukkorungot aukeavat vääntönupista ainoastaan myötöpäivään.

Laitteen käyttöönotto

Varmista että ovi on auki, jotta lukko pääsee liikkumaan vapaasti.

Irrota Oviku älylukon paristokotelon kansi ja poista muovinen eriste paristojen välistä aktivoidaksesi tuote.

Tuotte aktivoituu ja kannessa vilkkuu valkoinen valo muutamia minuuttia, jonka jälkeen Älylukko tekee kalibrointi ajon tunnistaakseen käytettävän lukkorungon.

Voit tällä välin asentaa OVIKU sovelluksen Google Play storesta tai Apple storesta.

Sulje paristokotelon kansi.

Kalibrointi on valmis kun tuotteen kannessa oleva valo muuttu punaiseksi.

Punainen valo tarkoittaa lukon olevan lukossa/valmis lukittumaan ja vihreä tarkoittaa että lukko on auki tilassa.

Kalibroinin jälkeen tuote on käyttövalmis ja ohjattavissa älypuhelimella.

Mikäli kalibroinnin jälkeen laite ei toimi normaalisti suosittelemme tekemään tuotteelle tehdas asetusten palauttamisen joka on esitetty ohessa.

Oviku aplikaatiolla voit avata oven, jakaa virtuaalisia avaimia ja seurata miten lukkoa on käytetty.

Tarkemmat aplikaation käyttöön liittyvät
Oviku:n Youtube kanavalta



Aplikaation käyttövideo:

öytyvät

Tehdas asetusten palauttaminen/käyttäjien poistaminen

Mikäli tuote ei toimi normaalisti suosittelemme palauttamista tehdas asetuksille. Samalla tapahtuu myös käyttäjätietojen ja kaikkien jaettujen avaimien poistaminen.

Ominaisuutta voidaan hyödyntää silloin kun laitteeseen liitetty ainoa ylläpitäjä laite on kadonnut. Muut ylläpitäjät voivat poistaa toisia ylläpitäjiä sovelluksessa joten monen ylläpitäjän tilanteessa tehdas asetusten palauttaminen ei ole tarpeellista.

Palauttaminen tapahtuu painamalla etukannessa olevaa valoindikaattoria noin 10 sekuntia että indokaaattoriin syttyy valkoinen valo ja laite aloittaa kohdassa "Laitteen käyttöönotto" esitetyn kalibrointi toimenpiteet.

Kalibroinnin loputtua tuote on valmis käytettäväksi ja käyttäjätiedot poistettu.

Mikäli laitteen asennuksessa tai käytössä ilmenee kysyttävää, pyydämme tarkistamaan löytyykö vastaus yleisimpien ongelmatilanteiden listalta:



<https://oviku.com/qa>

Onneksi olkoon! Olet asentanut onnistuneesti Oviku Nero tuotteen!

Tärkeitä turvallisuusohjeita

- Älä koskaan pura tuotteen osia. Tämä voi aiheuttaa sähköiskun ja vahingoittaa tuotetta.
- Älä käytä vettä tai liuottimia kuten bensiiniä tuotteen puhdistamiseen, koska tämä voi vahingoittaa tuotteen elektroniikkaa ja pintaa.
- Tuote toimii neljällä 1,5 V AA Lithium paristolla. Alkaliparistot voivat heikentää tuotteen suorituskykyä merkittävästi (huomioi käyttölämpötila).
- Vaihda kaikki neljä paristoa kerralla kun saat paristo vähissä-varoituksen. Älä anna paristojen tyhjentyä kokonaan, koska tämä voi vahingoittaa tuotetta.

Huomioi paristojen käytössä:

- Varmista aina että + ja - navat ovat oikeinpäin kun vaihdat paristot.
- Käytä Lithiumparistoja. Älä käytä ladattavia paristoja.
- Jos tuotteessa käytetään väärentyyppeisiä paristoja, voi syntyä räjähdyksen vaara.
- Kierrätä käytetyt paristot paikallisen kierrätysohjelman mukaisesti.
- Jos kovilla pakkasilla ulko-ovea joudutaan pitämään auki normaalia pidempiä aikoja niin paristojännite voi laskea ja jopa estää lukon toimimisen.

Tärkeitä turvallisuusohjeita

- Pintakäsittely: APS+PC muovi.
- Ei Sovellu ulkokäyttöön, IP40.
- Käyttölämpötila: Sisällä +5 - +50° (kuiva tila)

Ympäristö

- Ympäristöseloste dokumentin voi saada tuotteen toimittajalta.
- Paristot tulee kierrättää asianmukaisesti palauttamalla käytetyt paristot niitä myyviin liikkeisiin
- Tuote tulee kierrättää tavanomaisien sähkölaitteiden tavoin palauttamalla käytetty tuote ostopaikkaansa.



Älä käytä mitään vahvoja puhdistusaineita kuten valkaisuainetta puhdistaksesi Oviku Älylukko. Se voi vahingoittaa tuotteen pintaa ja elektroniikkaa.

Lue tämä tarkasti ennen Oviku Älylukon käyttöä

Tuote on suunniteltu ja valmistettu ohjeiden mukaiseen turvalliseen käyttöön. Virheellinen asennus tai

käyttö voi johtaa omaisuuden menettämiseen, henkilövahinkoon tai tuotteen toimintahäiriöön.

Huolto pitää suorittaa ainoastaan koulutetun henkilöstön toimesta. Tämä on välttämätöntä esimerkiksi

silloin kun tuotetta on vahingoitettu ilkeästi.

Tuotteen purkaminen tai tuotteen asennus muiden kuin ohjeissa mainittujen järjestelmien kanssa on

kielletty.

Tuotemerkit, tuotemerkki nimi, muotoilu, tekijänoikeus, patentti ja muu omistusoikeus tuotteen päällä tai

tuotteen sisällä ja ohjeissa on valmistajan omaisuutta eikä sitä saa käyttää ilman kirjallista hyväksyntää.

Pidätämme oikeudet muutoksiin tuotteissa tai ohjeissa.



RoHS

Ohjeita lukkorungon toiminnan korjaamiseen

Oikein toimivaa lukkoa/ovea ei koskaan tarvitse avustaa aukeamaan.

Oven tulisi aueta avaimella ja vääntönupilla käsin kohtuullisella voimalla kaikissa käyttötilanteissa.

Yleisesti liian tiukka asennetut ovet aiheuttavat tilanteen, missä ovea pitää keventää että lukon pystyy avaamaan avaimella.

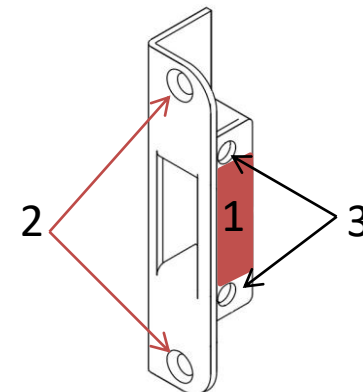
Tällaisessa tilanteessa voidaan vaurioittaa lukkorungon osia ja aiheuttaa lukkonrunnon ennenaikaisen rikkoutumisen.

Ohessa esitämme yleisimmät tavat, joilla voit korjata lukkosu virheellistä toiminnan.

Oheiset toimenpiteet eivät heikennä oven tiiveyttä tai energiatehokkuutta.

Oven kevyttäminen mukana tulevilla kevennys teipeillä:

Myyntipakkauksen mukana tulee kaksi kevennys teippiä(1), jotka asennetaan vastaraudan alle oheisen kuvan mukaisesti. Irroita vastaraudan kiinnitys ruuvit(2) ja vastaraudan sisällä olevan kotelon ruuvit(3). Lisää aluksi yksi teippi kotelon ja karmin väliin ja asenna vasta rauta paikoilleen. Mikäli lukko ei vielä aukea kevyesti, lisää toinen teippi edelisen päälle.



Mikäli ovellasi on säädettävä vastarauta toimi valmistajan ohjeiden mukaisesti keventämällä vastarautaa.

Säädettävien vastarautojen mallimerkintä löytyy vastaraudan pinnasta:

Abloy LP711, LP712, LP714 ja LP717

Dorma 9001, 9002, 9003, 9004, 9005, 9008, 9009, 9425